

ОБЩИЕ ДАННЫЕ

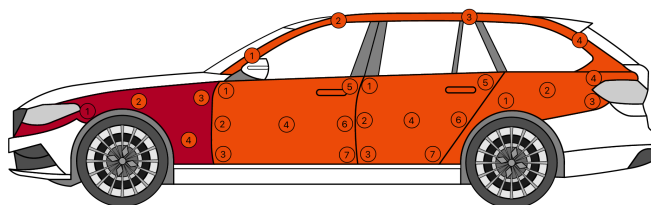
Название отчета	Skoda Superb
Дата считывания	2024-09-23 17:37:13
Дата редактирования	2024-09-23 17:37:13
Серийный номер	10373 PROFESSIONAL
Единица измерения	µm

ДАННЫЕ АВТОМОБИЛЯ

Тип	КОМБИ
Марка	SKODA
Модель	Superb
Емкость двигателя [см]	1968
Мощность [кВт]	140
VIN	TMBLJ9NP2L7018287
Вид топлива	Дизель
Год выпуска	2020

"-" означает пропуск измерения, "∞" означает выход за пределы допустимого диапазона.

САЛП: общая интерпретация, кузов



ЛЕВОЕ ПЕРЕДНЕЕ КРЫЛО

Основание	Fe
Минимум	389
Максимум	1568
Среднее	722
1.	1568
2.	481
3.	450
4.	389

ЛЕВАЯ ПЕРЕДНЯЯ ДВЕРЬ

Основание	Fe
Минимум	316
Максимум	366
Среднее	344
1.	328
2.	357
3.	316
4.	339
5.	344
6.	366
7.	359

ЛЕВАЯ ЗАДНЯЯ ДВЕРЬ

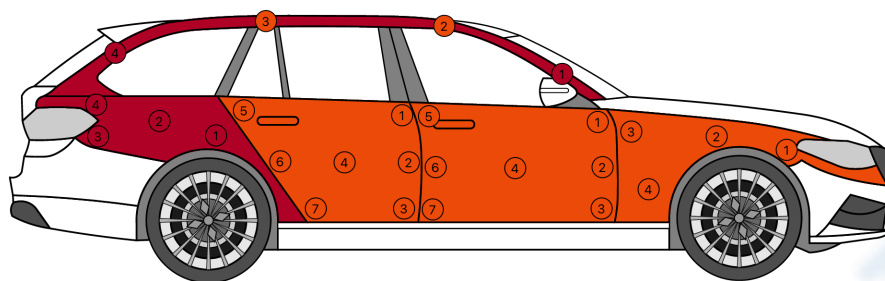
Основание	Fe+Zn
Минимум	321
Максимум	356
Среднее	341
1.	347
2.	344
3.	324
4.	356
5.	351
6.	342
7.	321

ЛЕВАЯ СТОЙКА

Основание	Fe
Минимум	327
Максимум	392
Среднее	361
1.	364
2.	327
3.	360
4.	392

ЛЕВОЕ ЗАДНЕЕ КРЫЛО

Основание	Fe+Zn
Минимум	345
Максимум	388
Среднее	362
1.	345
2.	359
3.	358
4.	388



ПРАВОЕ ЗАДНЕЕ КРЫЛО

Основание	Fe+Zn
Минимум	555
Максимум	1799
Среднее	1134
1.	555
2.	1337
3.	1799
4.	844

ПРАВАЯ СТОЙКА

Основание	Fe+Zn
Минимум	463
Максимум	582
Среднее	519
1.	555
2.	475
3.	463
4.	582

ПРАВАЯ ЗАДНЯЯ ДВЕРЬ

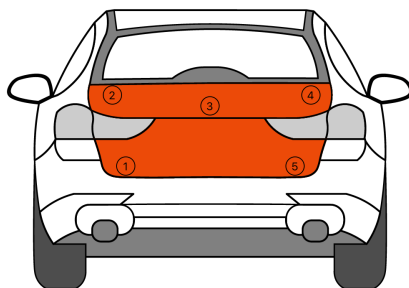
Основание	Fe
Минимум	307
Максимум	354
Среднее	341
1.	354
2.	341
3.	307
4.	352
5.	350
6.	340
7.	340

ПРАВАЯ ПЕРЕДНЯЯ ДВЕРЬ

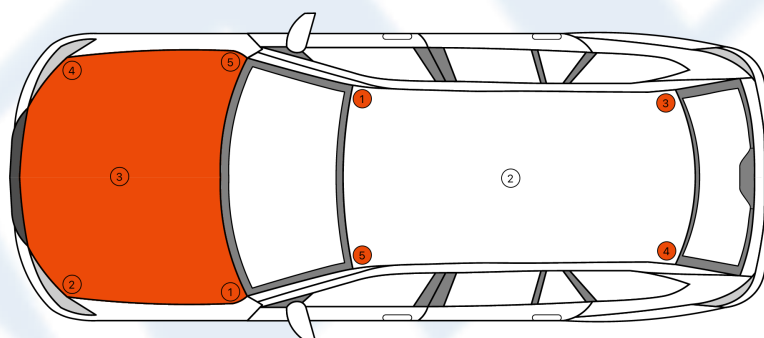
Основание	Fe
Минимум	327
Максимум	368
Среднее	344
1.	346
2.	340
3.	327
4.	340
5.	368
6.	351
7.	338

ПРАВОЕ ПЕРЕДНЕЕ КРЫЛО

Основание	Fe
Минимум	332
Максимум	365
Среднее	346
1.	365
2.	345
3.	340
4.	332


**КРЫШКА
 БАГАЖНИКА**

Основание	Fe+Zn
Минимум	341
Максимум	387
Среднее	359
1.	387
2.	345
3.	361
4.	341
5.	363


КРЫШКА ДВИГАТЕЛЯ

Основание	Fe+Zn
Минимум	316
Максимум	355
Среднее	342
1.	353
2.	316
3.	349
4.	339
5.	355

КРЫША

Основание	Fe+Zn
Минимум	391
Максимум	408
Среднее	399
1.	391
2.	-
3.	392
4.	404
5.	408

