

**ОБЩИЕ ДАННЫЕ**

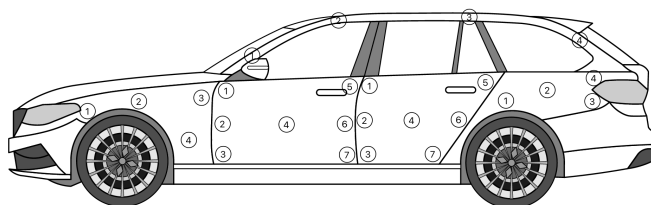
Название отчета	Audi Q5 2018 Azure Green
Дата считывания	2024-03-22 11:55:06
Дата редактирования	2024-03-22 11:55:06
Серийный номер	10373 PROFESSIONAL
Единица измерения	µm

**ДАННЫЕ АВТОМОБИЛЯ**

Тип	КОМБИ
Марка	Audi
Модель	A7
Емкость двигателя [см]	1984
Мощность [кВт]	185
VIN	WA1BNAFY5J2205021
Вид топлива	Бензин
Год выпуска	2018

"-" означает пропуск измерения, "∞" означает выход за пределы допустимого диапазона.

САЛП: общая интерпретация, кузов



## ЛЕВОЕ ПЕРЕДНЕЕ КРЫЛО

Основание	-
Минимум	-
Максимум	-
Среднее	-
1.	-
2.	-
3.	-
4.	-

## ЛЕВАЯ ПЕРЕДНЯЯ ДВЕРЬ

Основание	-
Минимум	-
Максимум	-
Среднее	-
1.	-
2.	-
3.	-
4.	-
5.	-
6.	-
7.	-

## ЛЕВАЯ ЗАДНЯЯ ДВЕРЬ

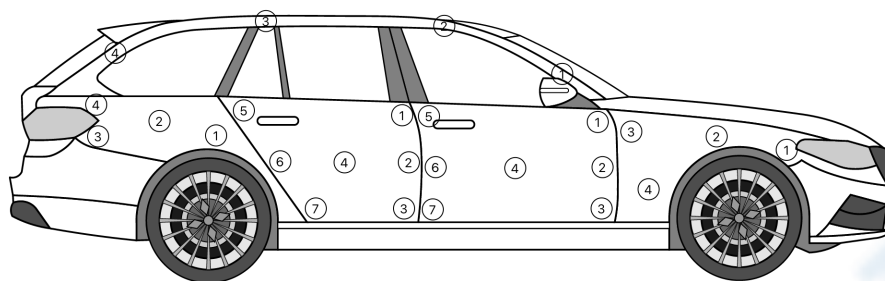
Основание	-
Минимум	-
Максимум	-
Среднее	-
1.	-
2.	-
3.	-
4.	-
5.	-
6.	-
7.	-

## ЛЕВАЯ СТОЙКА

Основание	-
Минимум	-
Максимум	-
Среднее	-
1.	-
2.	-
3.	-
4.	-

## ЛЕВОЕ ЗАДНЕЕ КРЫЛО

Основание	-
Минимум	-
Максимум	-
Среднее	-
1.	-
2.	-
3.	-
4.	-



**ПРАВОЕ ЗАДНЕЕ КРЫЛО**

Основание	-
Минимум	-
Максимум	-
Среднее	-
1.	-
2.	-
3.	-
4.	-

**ПРАВАЯ СТОЙКА**

Основание	-
Минимум	-
Максимум	-
Среднее	-
1.	-
2.	-
3.	-
4.	-

**ПРАВАЯ ЗАДНЯЯ ДВЕРЬ**

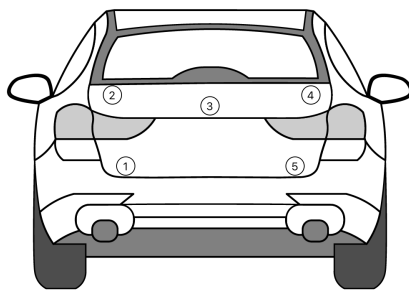
Основание	-
Минимум	-
Максимум	-
Среднее	-
1.	-
2.	-
3.	-
4.	-
5.	-
6.	-
7.	-

**ПРАВАЯ ПЕРЕДНЯЯ ДВЕРЬ**

Основание	-
Минимум	-
Максимум	-
Среднее	-
1.	-
2.	-
3.	-
4.	-
5.	-
6.	-
7.	-

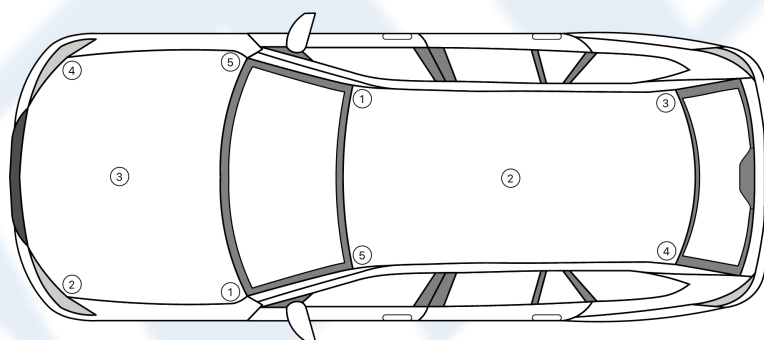
**ПРАВОЕ ПЕРЕДНЕЕ КРЫЛО**

Основание	-
Минимум	-
Максимум	-
Среднее	-
1.	-
2.	-
3.	-
4.	-



**КРЫШКА  
БАГАЖНИКА**

- Основание -
- Минимум -
- Максимум -
- Среднее -
- 1. -
- 2. -
- 3. -
- 4. -
- 5. -



**КРЫШКА ДВИГАТЕЛЯ**

- Основание -
- Минимум -
- Максимум -
- Среднее -
- 1. -
- 2. -
- 3. -
- 4. -
- 5. -

**КРЫША**

- Основание -
- Минимум -
- Максимум -
- Среднее -
- 1. -
- 2. -
- 3. -
- 4. -
- 5. -